

## Mini2 Module Smartphone Mini2



Le module Smartphone est conçu pour inspecter les équipements électriques, dépanner les problèmes de CVC. Équipé d'une application thermique fonctionnelle pour smartphone, le module Smartphone vous permet d'obtenir l'imagerie thermique sur votre téléphone.

### Principale caractéristique

- Résolution thermique : 256 × 192 (49 152 pixels)
- NETD : < 40 mK (@ 25°C, F#=1.0)
- Précision : ± 2°C (-20°C à 100°C) ; ± 2 % (100°C à 350°C)
- Interface USB Type-C (Android)
- 20 g Poids

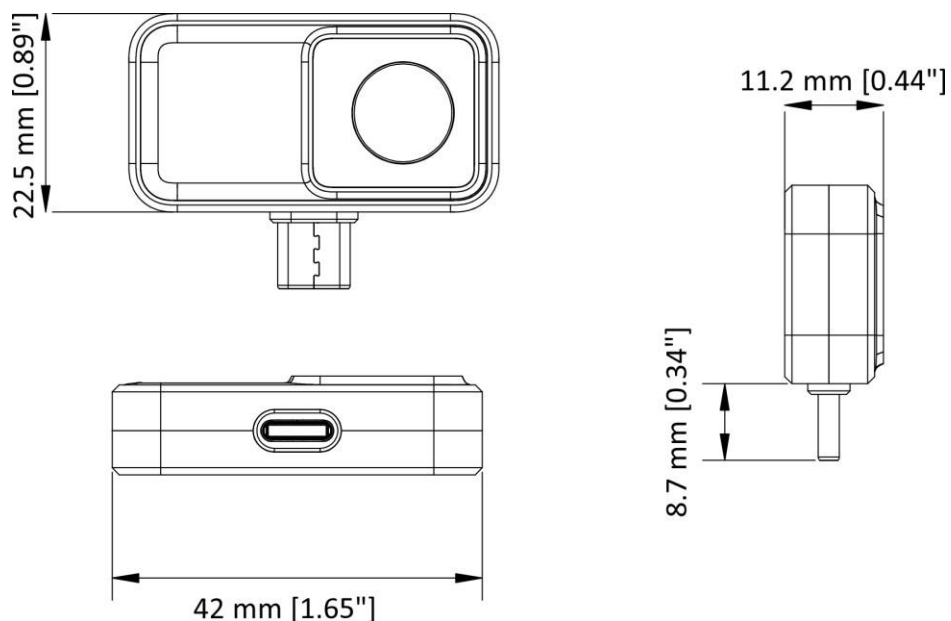
## ▪ Spécifications

Image infrarouge	
Résolution IR	256 × 192 (49 152 pixels)
NETD	< 40 mK (@ 25°C, F#=1.0)
Fréquence des images	25 Hz
Pas du détecteur	12 µm
Gamme spectrale	7,5 à 14 µm
Longueur focale	3,5 mm
Numéro F	F1.0
Champ de vision (FOV)	50° × 37.2°
Min. Distance de mise au point	0,2 m (0,66 ft)
Mode de mise au point	Focus Free
Affichage de l'image	
Palettes de couleurs	Blanc chaud, Noir chaud, Arc-en-ciel, Arc-en-ciel, Sépia, Couleur, Feu de glace, Pluie, Rouge chaud, Vert Chaud, Bleu foncé, Combiné
Modes d'image	Thermique/Fusion
Mesure et analyse	
Plage de température de l'objet	De -20°C à 350°C (de -4°F à 662°F)
Précision	Max. (± 2°C/3.6°F, ± 2%), pour une température ambiante de 15°C à 35°C (59°F à 95°F) et température de l'objet supérieure à 0°C (32°F)
Outils de mesure	Point central, point chaud, point froid Définissable par l'utilisateur : 3 spots, et 3 rectangles.
Mode Niveau et Span	Auto/Manuel
Général	
Consommation d'énergie	360 mW
Niveau de protection	IP40
Hauteur de l'essai de chute	1 m (3,28 ft)
Plage de températures de travail	De -10°C à 50°C (14°F à 122°F)
Plage de température de stockage	De -20°C à 60°C (de -4°F à 140°F)
Poids	Environ 20 g (0,044 lb)
Dimension	42 × 22,5 × 11,2 mm (1,65 × 0,89 × 0,44 in)

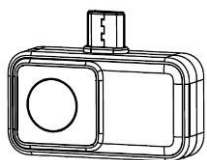
## ▪ Modèle disponible

Mini2

## ▪ Dimension



## ▪ Liste de colisage



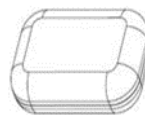
Module thermique (× 1)



Cordon  
d'extension (× 1)



Adaptateur  
USB (× 1)



Étui de protection  
de protection (x1)



Guide de démarrage  
rapide (x1)

**AVIS DE CONFORMITÉ :** Les produits de la gamme thermique peuvent être soumis à des contrôles d'exportation dans divers pays ou régions, y compris, mais sans s'y limiter, aux États-Unis, dans l'Union européenne, au Royaume-Uni et/ou dans d'autres pays membres de l'Arrangement de Wassenaar. Si vous avez l'intention de transférer, d'exporter ou de réexporter les produits de la gamme thermique d'un pays à l'autre, veuillez consulter votre expert en droit ou en conformité ou les autorités gouvernementales locales pour connaître les exigences en matière de licence d'exportation.